

Прибор диагностики и контроля РЛО

Прибор диагностики и контроля РЛО предназначен для проверки РЛО любых фирм изготовителей в соответствии с требованиями Конвенции СОЛАС - 74/88, рекомендаций ITU-R M.628-2 "Правил Морского Регистра Судоходства"

Согласно требованиям Международной Морской Организации все радиоборудование системы ГМССБ должно проходить проверку на соответствие требованиям ТУ. В случае несоответствия требованиям судно может быть задержано в порту.

Прибор диагностики и контроля РЛО позволяет измерить несущие частоты, длительность и мощность ответного сигнала. Прибор имеет небольшие размеры и легко помещается в руке.

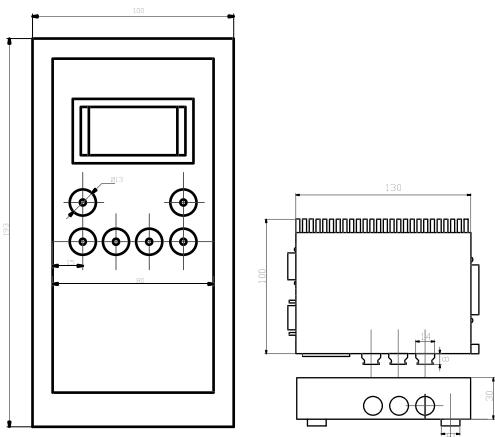


Теперь с помощью прибора диагностики и контроля РЛО можно провести полную проверку радиолокационных ответчиков на соответствие ТУ.

Прибор диагностики и контроля РЛО является портативным и легким в использовании. При этом позволяет провести более эффективную и наглядную проверку чем самотестирование, предлагаемое любым РЛО.

Результаты проверки отображаются на ЖКИ дисплее или на принтере, что делает легким дальнейший анализ работоспособности РЛО.

Основной блок с блоком питания



Прибор позволяет производить:

- измерение несущей частоты ответного сигнала в диапазоне 9140...9560 МГц - с точностью до ± 10 МГц.
- измерение длительности ответного сигнала в диапазоне 50...150мкс - с точностью до $\pm 5\%$.
- индикацию уровня мощности ответного сигнала в диапазоне 300...950мВт - с точностью до ± 2 дБ.
- подсчет количества свипированной частоты в ответном сигнале;
- контроль напряжения питания с выводом на ЖКИ-дисплей;
- распечатку полного протокола проверки изделия;

Измерение параметров РЛО проводится через эфир:

Время проверки РЛО прибором с выводом информации на ЖКИ дисплей - не более 2 минут.

Прибор имеет два режима питания:

- от внутреннего аккумулятора 6В с током потребления 270 мА;
- от внешней бортовой сети +24В (от блока питания), с питанием от блока питания.

Условия эксплуатации:

По условиям эксплуатации прибор предназначен для работы во внутренних экранированных помещениях судна при температуре +5 С...+55 С, относительной влажности воздуха 95%.

Комплектность прибора:

- Основной блок
 - Соединительные кабеля
 - Блок питания
- Поставляется по отдельному заказу:
- Печатающее устройство
 - Программное обеспечение к ПК.

Прибор обеспечивает формирование импульсов запроса с параметрами:

№п/п	Наименование параметров	Диапазон(значение)	Ед-цы измерения	Точность(\pm)
1.	Несущая частота	9200...9500	МГц	20МГц
2.	Частота повторения	400;800;1250;2000; 2500;4000;	Гц	10%
3.	Длительность	0,6; 0,8; 1,0; 1,2; 1,4;	мкс	10%

Другие функции прибора:

- прибор обеспечивает измерения параметров в автоматическом режиме
- прибор обеспечивает контроль и индикацию на ЖКИ напряжения питания с точностью $\pm 5\%$
- продолжительность работы с прибором без подзарядки блока аккумуляторов не менее 7 часов
- ток потребления прибора при работе от внутренней аккумуляторной батареи в дежурном режиме 85мА, в режиме измерения 270мА
- ток потребления прибора от блока питания в дежурном режиме 95мА, в режиме измерения 300мА
- прибор обеспечивает заряд аккумуляторной батареи через блок питания. Максимальное время заряда не более 16 часов
- прибор позволяет сохранить в энергонезависимой памяти 10 блоков измеренных параметров. В память заносятся блоки, содержащие все параметры измеренные в режиме AUTO и все последние параметры измеренные в ручном режиме.

Available from

 **НПФ Муссон Марин**

ул. Вакуленчука 29/4а, а/я 20, 99053 Севастополь, Украина

Тел: +38 (0692) 555628

Факс: +38 (0692) 557123

E-mail: sales@mussonmarine.com Website: www.mussonmarine.com